



# JH-GLQ型液体过滤器

## 概述

液体过滤器用来过滤管道内液体的固体杂质，一般安装在流量计的进口端，避免液体中的杂质进入流量计内造成损坏。它的主要部件是壳体、过滤桶和滤网，滤网目数还可以按订货确定。

## 主要技术参数

工作压力：1.6MPa、2.5MPa、4.0MPa、6.3MPa

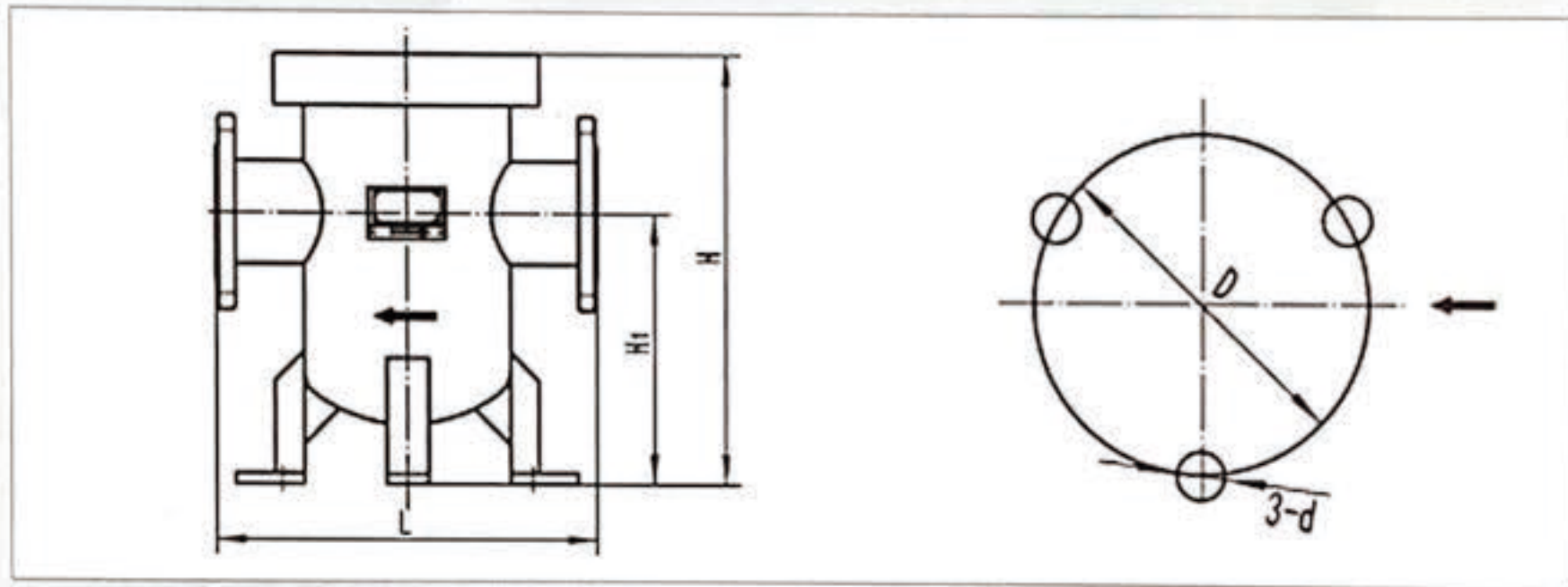
工作温度：常温型C≤100℃，高温型G≤220℃。

规格尺寸见外形及安装尺寸表。

连接法兰标准：

GB/T9119 其中1.6MPa、2.5MPa密封面为RF（突面）；

4.0MPa、6.3MPa密封面为MF-M（凸面）



液体过滤器外形图

## 型号.规格标示法

JH-GLQ-----□□□-----□□MP-----□  
 液体过滤器       口径                  工作压力      工作温度

外形及安装尺寸表

单位：mm

口径 (DN)	工作压力 (MPa)	连接长度 L	中心高度 H1	底脚尺寸		总高度 H	重量 (kg)	网目
				D	3-d			
15	1.6	160	87			135	3	20
25		260	160			300	4	
50		375	200			400	26	
80		450	250			450	56	
100	2.5	470	350			590	96	16
150	4.0	600	420	450	23	730	160	
200	6.3	700	620	550	23	1000	210	10
250		1000	680	700	27	1200	465	
300		1000	760	800	30	1300	536	